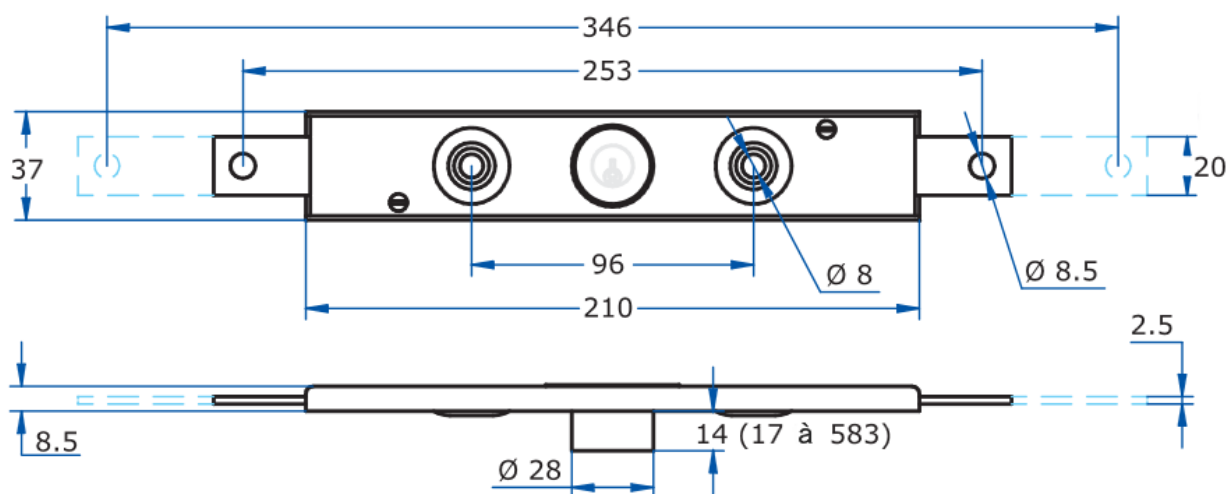




## Serrure volet roulant Modèles AGA 0183/0583



Corps acier galvanisé, cylindre laiton.  
Course de 46,5 mm pour rotation de 360° de la clé.  
Sortie de clé à 0° et 360°.

### Différents types de cylindre et clé possibles :

- Clés taillées pour 3 goupilles (L=14), 60 combinaisons
- Clés taillées pour 4 goupilles (L=17), 620 combinaisons
- Clés à points réversibles (L=17), 3 888 combinaisons
- Réalisations particulières de cylindres sur demande

Réf. R2L09H037210AC  
Réf. R2L09H037210AT  
Réf. R2L09H037210AL

**Poids 0,446 KG**

